

# Füllbehälter

## für Münzeinzahlssysteme

### Safebag

*Aus transparentem PVC*

Abmessungen:

L x B: 495 x 605 mm  
(+ 120 mm Grifflochzone)

Füllgewicht bis ca. 20 kg



### Metallbox OFFEN

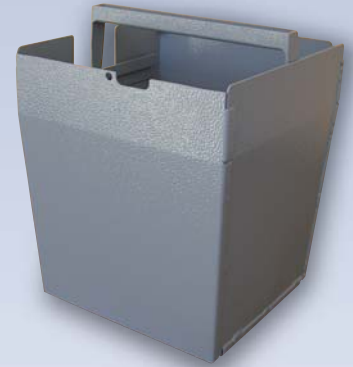
*Aus Aluminium  
mit Komfort-Tragegriff*

Abmessungen:

L x B x H: 210 x 220 x 235 mm

Boxgewicht: ca. 1 kg

Füllgewicht bis ca. 30 kg



### Mehrwegsack

*Aus Fasermaterial,  
blaue Plasticklackierung,  
mit Ösen aus Stahl zum  
Verschließen,  
viereckig genäht,  
2 Trageriemen*

2 Größen:

STANDARD: 220 x 250 x 310 mm

LARGE: 210 x 280 x 490 mm

Füllgewicht bis ca. 30 kg



### Metallbox VERSCHLIESSBAR

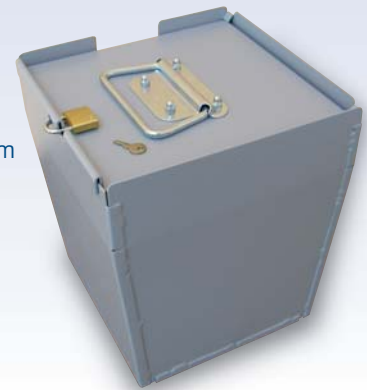
*Aus Aluminium  
mit Komfort-Tragegriff*

Abmessungen:

L x B x H: 210 x 220 x 235 mm

Boxgewicht: ca. 1,25 kg

Füllgewicht bis ca. 30 kg



### Metallbox AMC

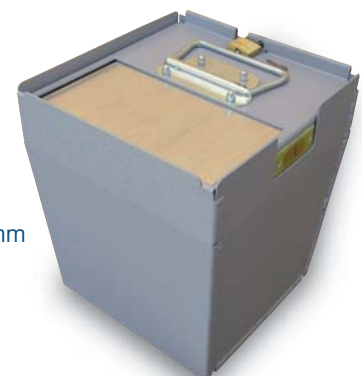
*Automatisch elektro-  
mechanisch verschließend,  
aus Aluminium,  
mit Vorhängeschloss*

Abmessungen:

L x B x H: 210 x 220 x 235 mm

Boxgewicht: ca. 1,5 kg

Füllgewicht bis ca. 30 kg



#### Novotech Banksysteme GmbH

Freistädter Str. 38 | A-4210 Gallneukirchen

Tel. +43 (0) 7235-64 888-0 | Fax +43 (0) 7235-64 888-16 | [office@novotech.at](mailto:office@novotech.at) | [www.novotech.at](http://www.novotech.at)